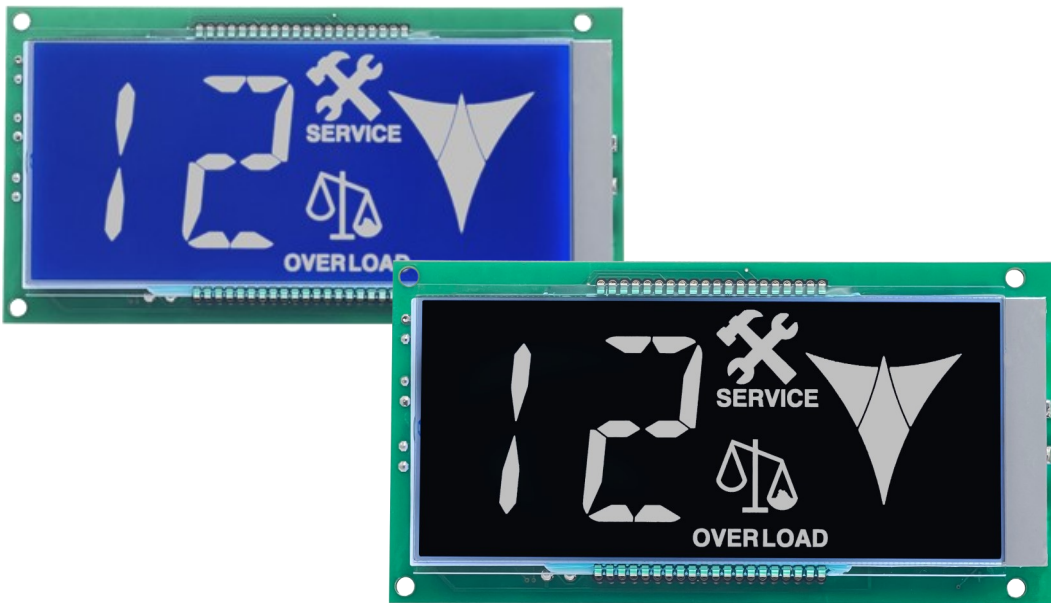


INTD0511

Μονόχρωμο LCD Static



- Page 2 Περιγραφή - Δυνατότητες
- Page 3 Τεχνικά Χαρακτηριστικά
- Page 4 Συνδεσμολογία
- Page 5 Προγραμματισμός

Παρακαλούμε διαβάστε προσεκτικά τις οδηγίες για να μπορέσετε να εκμεταλλευτείτε όλα τα πλεονεκτήματα αυτής της συσκευής.

Μονόχρωμο  
LCD Static

INTD0511

[www.pelekis.tech](http://www.pelekis.tech)

Rev. 1.2 April 2019



## Περιγραφή:

Η πλακέτα INTD0511 αποτελεί μιας υψηλής αντίθεσης οροφο-ένδειξη Static STN-LCD για ανελκυστήρες.

Η συσκευή υποστηρίζει όλους τους γνωστούς τύπους κωδικοποίησης όπως ABCD, One Wire Per Floor, Gray, ABCD KONE. Οι παραπάνω τύποι κωδικοποίησης μπορούν να επιλεγούν από το DIP Switch που είναι τοποθετημένο πάνω στη συσκευή. Μπορεί να απεικονίσει έως και 32 ορόφους από τις 5 εισόδους ABCDE και τόξα πορείας UP/Down.

Παράλληλα έχει ακόμα 5(S1-S5) εισόδους για επιπλέον ενδείξεις όπως “υπέρβαρο” και “συντήρηση”

Όλοι οι είσοδοι είναι ηλεκτρικά απομονωμένοι από τα ρεύματα της εγκατάστασης ώστε να διασφαλίζεται η μέγιστη δυνατή απομόνωση μεταξύ της συσκευής και των σημάτων εισόδου σε αυτήν.

## Δυνατότητες :

- Μπλε/Λευκό ή Μαύρο/Λευκό LCD
- Buzzer για την ειδοποίηση του Υπέρβαρου
- Δυνατότητα επιλογής κύλισης της αρχική ένδειξης.
- Δυνατότητα επιλογής κωδικοποίησης.
- 2 παράλληλα προγράμματα αποκωδικοποίησης με δυνατότητα επιλογής από το DIP Switch.
- Ηλεκτρικά απομονωμένοι είσοδοι.
- 5 είσοδοι για την ένδειξη ιδιαίτερων ενδείξεων (κατόπιν παραγγελίας)
- Ρύθμιση αντίθεσης της εικόνας

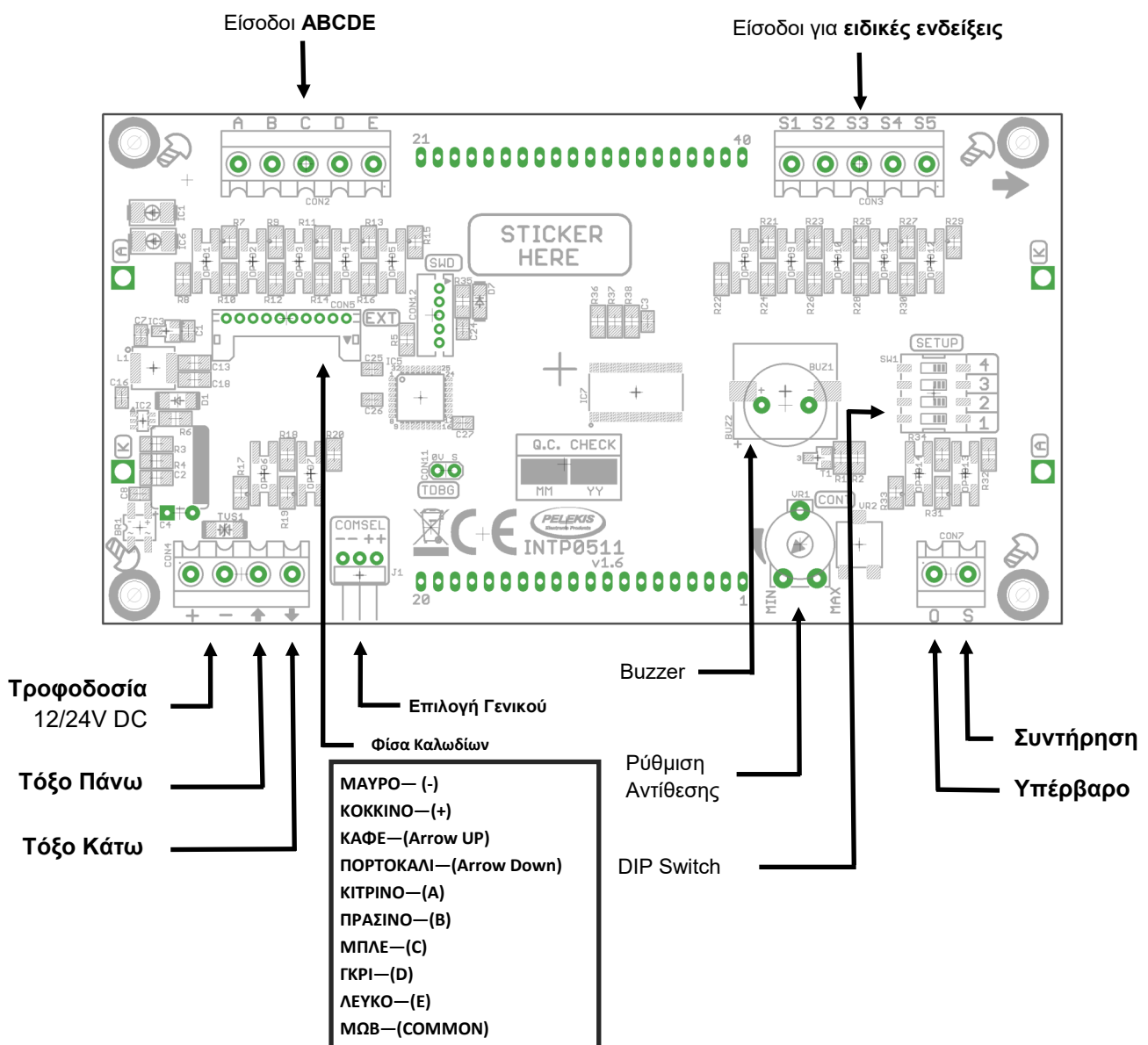


## Τεχνικά Χαρακτηριστικά:

Τροφοδοσία	12 to 24 V DC/AC
Κατανάλωση	0.05A max (12V DC με όλες τις ενδείξεις ενεργοποιημένες)
Ενδείξεις	17 Segments + 4 για βέλος πάνω/κάτω, υπέρβαρο, συντήρηση
Βάθος Χρώματος	1bit
Χρώμα	Μπλέ/Άσπρο ή Μαύρο/Άσπρο
Κωδικοποιήσεις	<ul style="list-style-type: none"><li>• One wire per floor</li><li>• Standard binary (ABCDE)</li><li>• KONE binary (ABCDE)</li><li>• Autinor Crep00 and Crep001</li><li>• Thyssen code</li><li>• MEA NG12</li><li>• Magnet detector</li></ul>
Επιπλέον χαρακτηριστικά	<ul style="list-style-type: none"><li>• Buzzer για την ειδοποίηση του Υπέρβαρου</li><li>• Δυνατότητα επιλογής κύλισης της αρχική ένδειξης.</li><li>• Δυνατότητα επιλογής κωδικοποίησης.</li><li>• 2 παράλληλα προγράμματα αποκωδικοποίησης με δυνατότητα επιλογής από το DIP Switch.</li><li>• Ηλεκτρικά απομονωμένες εισοδοί.</li><li>• 5 εισοδοί για την ένδειξη ιδιαίτερων ενδείξεων (κατόπιν παραγγελίας)</li><li>• Ρύθμιση αντίθεσης της εικόνας</li></ul>
Θερμοκρασία Λειτουργίας	0-80°C
Υγρασία Λειτουργίας	10-80% (non condensing)
Διαστάσεις (εξωτερικές)	75.7 x 144.9 x 21.95 mm (Π x Μ x Υ)
Βάρος	150g

## Συνδεσμολογία:

Η σύνδεση σε έναν πίνακα σε BCD Format , για Εισόδους ορόφων , τόξα ειδικές ενδείξεις , υπέρβαρο και Service πραγματοποιείται όπως φαίνεται παρακάτω στην φωτ. 1



## Προγραμματισμός DIP Switch:

Παρακάτω βλέπουμε όλους τους πιθανούς συνδυασμούς που μπορούμε να δώσουμε στο DIP Switch ώστε να προβούμε στον απαιτούμενο προγραμματισμό της συσκευής βάσει των απαιτήσεων της εκάστοτε εγκατάστασης.

A/A	Dip Switch			BCD
	1	2	3	
1	OFF	OFF	OFF	-3,-2,-1,0,H,1,2,3,4,5,6,7,8,9
2	OFF	ON	OFF	-3,-2,-1,0,1,2,3,4,5,6,7,8,9
3	OFF	OFF	ON	-2,-1,0,H,1,2,3,4,5,6,7,8,9
4	OFF	ON	ON	-2,-1,0,1,2,3,4,5,6,7,8,9
5	ON	OFF	OFF	-1,0,H,1,2,3,4,5,6,7,8,9
6	ON	ON	OFF	-1,0,1,2,3,4,5,6,7,8,9
7	ON	OFF	ON	0,H,1,2,3,4,5,6,7,8,9
8	ON	ON	ON	0,1,2,3,4,5,6,7,8,9



A/A	Dip Switch	Program Mode
	4	
1	ON	One wire per floor
2	OFF	Binary ABCD

Κατόπιν παραγγελίας μπορούν να αλλάξουν τα 2 προ αποθηκευμένα συστήματα κωδικοποίησης με τα οποία θα έρχεται η συσκευή.

Dip Switch	Program Mode
4	
ON	Binary for Kone
OFF	Binary ABCD

Dip Switch	Program Mode
4	
ON	Binary ABCD
OFF	Magnet

Dip Switch	Program Mode
4	
ON	Autinor Crep00
OFF	Autinor Crep01

Dip Switch	Program Mode
4	
ON	Binary ABCD
OFF	Gray Code

**Προσοχή:** Κάθε αλλαγή στα DIP Switch, απαιτεί αποσύνδεση της συσκευής από την τάση και επανασύνδεση για την ορθή λειτουργία της.



## Τεχνική Υποστήριξη

Για τεχνική υποστήριξη του συγκεκριμένου προϊόντος, απευθυνθείτε στον τοπικό διανομέα ή επικοινωνήστε με την PELEKIS Electronics .

### **PELEKIS Electronics Contact Info :**

Tel. :+30 210 23 23 345

Fax :+30 210 23 86 382

E-mail : [info@pelekis.tech](mailto:info@pelekis.tech)

Website : [www.pelekis.tech](http://www.pelekis.tech)